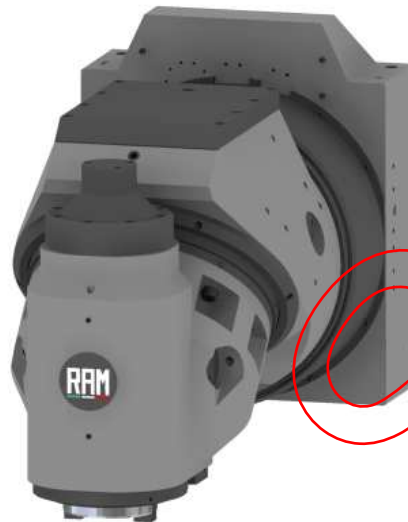




TESTE DI FRESATURA – MILLING HEADS

mod.

TBR150



ST

CARATTERISTICHE TECNICHE		TECHNICAL FEATURES
Coppia max. mandrino	1400 Nm*	Max spindle torque
Potenza max. mandrino	40 Kw	Max power
Velocità max. mandrino standard	3000 rpm	Max spindle speed standard
Velocità max. mandrino a richiesta	Up to 4000 rpm	Max spindle speed on request
Rapporto di trasmissione	1:1 (1:2 opt.)	Transmission ratio
Cono portautensile	DIN 69871-AD 50	Spindle taper
Bloccaggio utensile	Automatic	Tool clamping
Refrigerante attraverso il mandrino	70 bar - 20 l/min	Coolant through the spindle
Refrigerante esterno	30 bar - 30 l/min	External coolant
Angolo di rotazione primo asse	+180° / -180°	Index angle range first axis
Angolo di rotazione secondo asse	360°	Index angle range second axis
Index standard (anelli hirth)	144 (2.5°)	Standard index position
Index a richiesta (anelli hirth)	360 (1°)	On request index position
Precisione di index (anelli hirth)	2.0"	Index position accuracy
Lubrificazione ingranaggi	grease	Lubrication gears
Lubrificazione cuscinetti	grease	Lubrication bearings
Raffreddamento cuscinetti (mandrino)	Oil cooling	Bearings cooling
Massa	700 Kg	Mass

Le caratteristiche tecniche non sono impegnative e possono essere modificate anche senza preavviso	technical data shown in this catalogue are not binding and they can be modified without notice
Note: (*) Valore da impostare sulla macchina utensile	Notes: (*) Set this value on the machine tool