

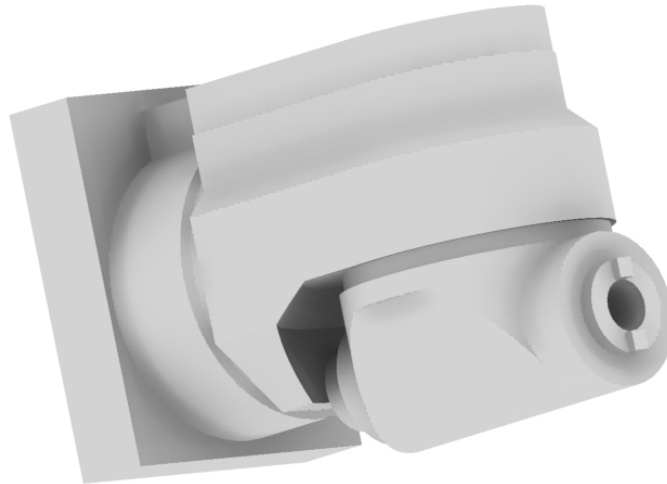


RAM srl
SANT'AMBROGIO DI VALPOLICELLA (VR)
VIA LA BELLA 237/A cap 37015
frazione: DOMEGLIARA
tel +39 045 68 60 999 fax +39 045 6884380
www.ramht.com - info@ramht.com

TESTE DI FRESATURA – MILLING HEADS

mod.

TOR150

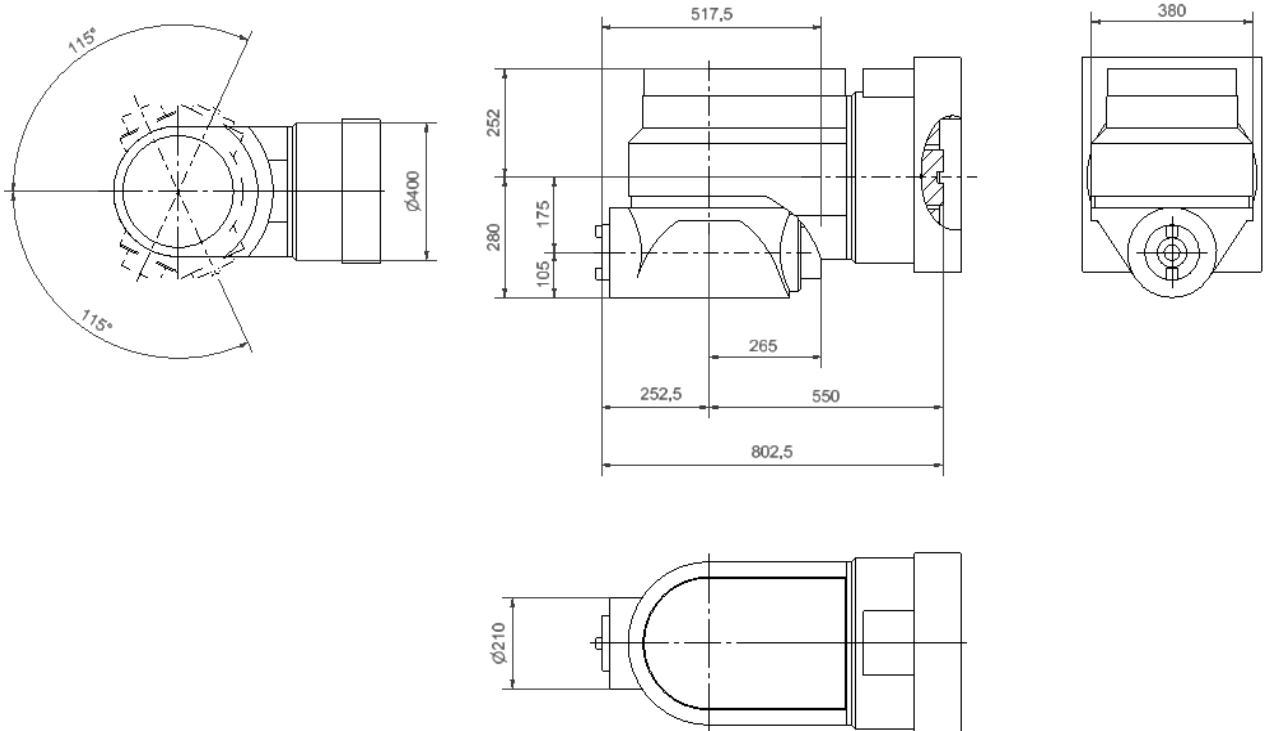


CARATTERISTICHE TECNICHE		TECHNICAL FEATURES
Coppia max. mandrino	1400 Nm*	Max spindle torque
Potenza max. mandrino	40 Kw	Max power
Velocità max. mandrino standard	2000 rpm	Max spindle speed standard
Velocità max. mandrino a richiesta	Up to 3000 rpm	Max spindle speed on request
Rapporto di trasmissione	1:1	Transmission ratio
Cono portautensile	DIN 69871-AD 50	Spindle taper
Bloccaggio utensile	Automatic	Tool clamping
Refrigerante attraverso il mandrino	30 bar - 20 l/min	Coolant through the spindle
Refrigerante esterno	30 bar - 30 l/min	External coolant
Angolo di rotazione primo asse	+180° / -180°	Index angle range first axis
Angolo di rotazione secondo asse	360°	Index angle range second axis
Index standard (anelli hirth)	144 (2.5°)	Standard index position
Index a richiesta (anelli hirth)	360 (1°)	On request index position
Precisione di index (anelli hirth)	2"	Index position accuracy
Lubrificazione ingranaggi	grease	Lubrication gears
Lubrificazione cuscinetti	grease	Lubrication bearings
Raffreddamento cuscinetti (mandrino)	Oil cooling	Bearings cooling
Massa	800 Kg	Mass

Le caratteristiche tecniche non sono impegnative e possono essere modificate anche senza preavviso	technical data shown in this catalogue are not binding and they can be modified without notice
Note: (*) Valore da impostare sulla macchina utensile	Notes: (*) Set this value on the machine tool



RAM srl
SANT'AMBROGIO DI VALPOLICELLA (VR)
VIA LA BELLA 237/A cap 37015
frazione: DOMEGLIARA
tel +39 045 68 60 999 fax +39 045 6884380
www.ramht.com - info@ramht.com



UTILIZZI / USES:

MOR 1	Mandata olio accessori / COOLING OIL IN
SBU 2	Sblocc. ut. su accessori (100 bar) / TOOL UNCLAMP
SB2 3	Sbloccaggio asse A (20 bar / 4 bar rotaz.) (max 40 bar) / OIL UNCLAMPING A
SB1 4	Sbloccaggio asse C (20 bar / 4 bar rotaz.) (max 40 bar) / OIL UNCLAMPING C
BL2 5	Bloccaggio asse A (90 bar) (max 100 bar) / OIL CLAMPING A
BL1 6	Bloccaggio asse C (100 bar) (max 110 bar) / OIL CLAMPING C
ROR 7	Ritorno olio accessorio / COOLING OIL OUT
AIR 8	Aria per tenuta accessorio / AIR
HIN 9	Acqua refrigerante - aria interna (30 bar max - 20 l) / INT COOLANT
HES 10	Acqua refrigerante esterna (30 bar max - 30 l) / EXT COOLANT
GRS 11	Mandata grasso lubrificazione / GREASE